

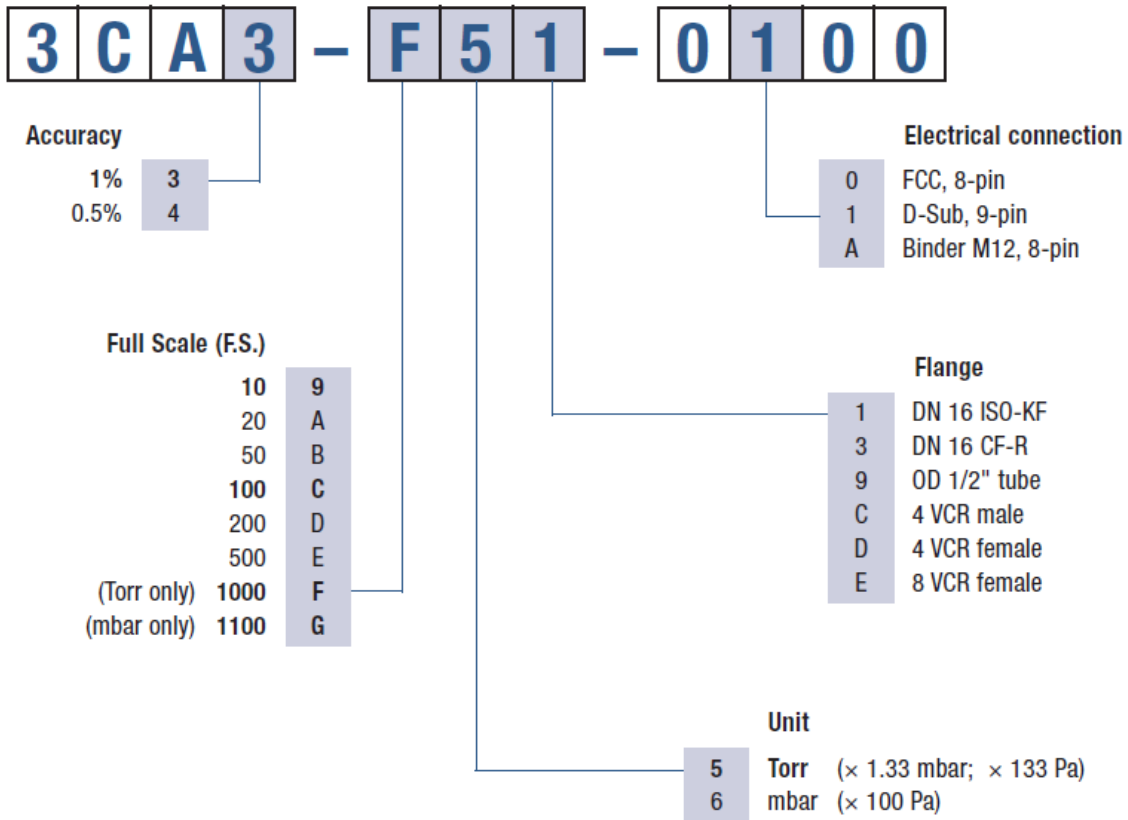
Porter CDG020D 10 ...1000 Torr / mbar

INFICON Porter CDG020Dキャパシタンスダイアフラムゲージは、高品質で費用対効果に優れた、ガス種に依存しない絶対圧真空ゲージです。Porterは、一般産業の真空圧力計測において、長期間安定した性能を発揮するよう設計されています。セラミックセンサは、優れたゼロ点安定性と共に、長期メンテナンスフリー動作による卓越した安定性を提供します。また耐食性が高い単材センサ構造が優れた温度補償を保証します。完全にデジタル化された電子回路と僅かな占有面積により、様々なシステムへの統合化において柔軟性を提供します。Porter真空計は落ち着いた外観にもかかわらず信頼性がありいつでも利用でき、価格も控えめです。



利点

- 優れたスパン安定性 - ガス種に依存しない
- 耐腐食性アルミナセンサー
- コンパクト、クラス最小サイズ
- 簡単な統合、さまざまな方向で取り付け可能
- デジタル信号処理
- メンテナンスフリー



bold = standard products

Other flange types and full scales (F.S.) on request.

仕様

タイプ		10 ... 1000 Torr / mbar
精度 (1)		
3CA3-xxx-xxx	% of reading	1
3CA4-	% of reading	0.5
温度効果		
ゼロ点	percent FS/°C	0.02
温度効果		
スパン	% of reading / °C	0.02
分解能	percent FS	0.05
長期安定性	percent FS/yr.	0.5
最小読み取り値	percent FS	0.05
温度補正済み範囲	°C	+10 ... +50
許容温度		
使用温度 (周囲)	°C	0 ... +70
ベークアウト (フランジにおいて) (2)	°C	≤110
保存	°C	-20 ... +85
周囲湿度範囲	percent RH	<80%, non-condensing
供給電圧	V (dc)	+13 ... +30
消費電力	W	≤0.3
出力信号 (アナログ)	V (dc)	0 ... +10
最大出力電圧	V (dc)	+10.24
応答時間 (3)	ms	100
品質保護の程度		IP 40
標準		
CE 適合		EMC (EN 61000-6-2, EN 61000-6-3), EN 61010-1 & RoHS
ETL 認証		UL 61010-1, CAN/CSA C22.2 No.61010-1
SEMI 準拠		SEMI S2
電気接続		
3CAx-xxx-0000		FCC, 8-pin
3CAx-xxx-0100		D-Sub, 9-pin, male
3CAx-xxx-0A00		Binder M12, 8-pin, male
接ガス材料		Aluminum oxide ceramic (Al ₂ O ₃), stainless steel 1.4404 (AISI 316L)
リーク量	mbar•L/s	<1×10 ⁻⁹

仕様

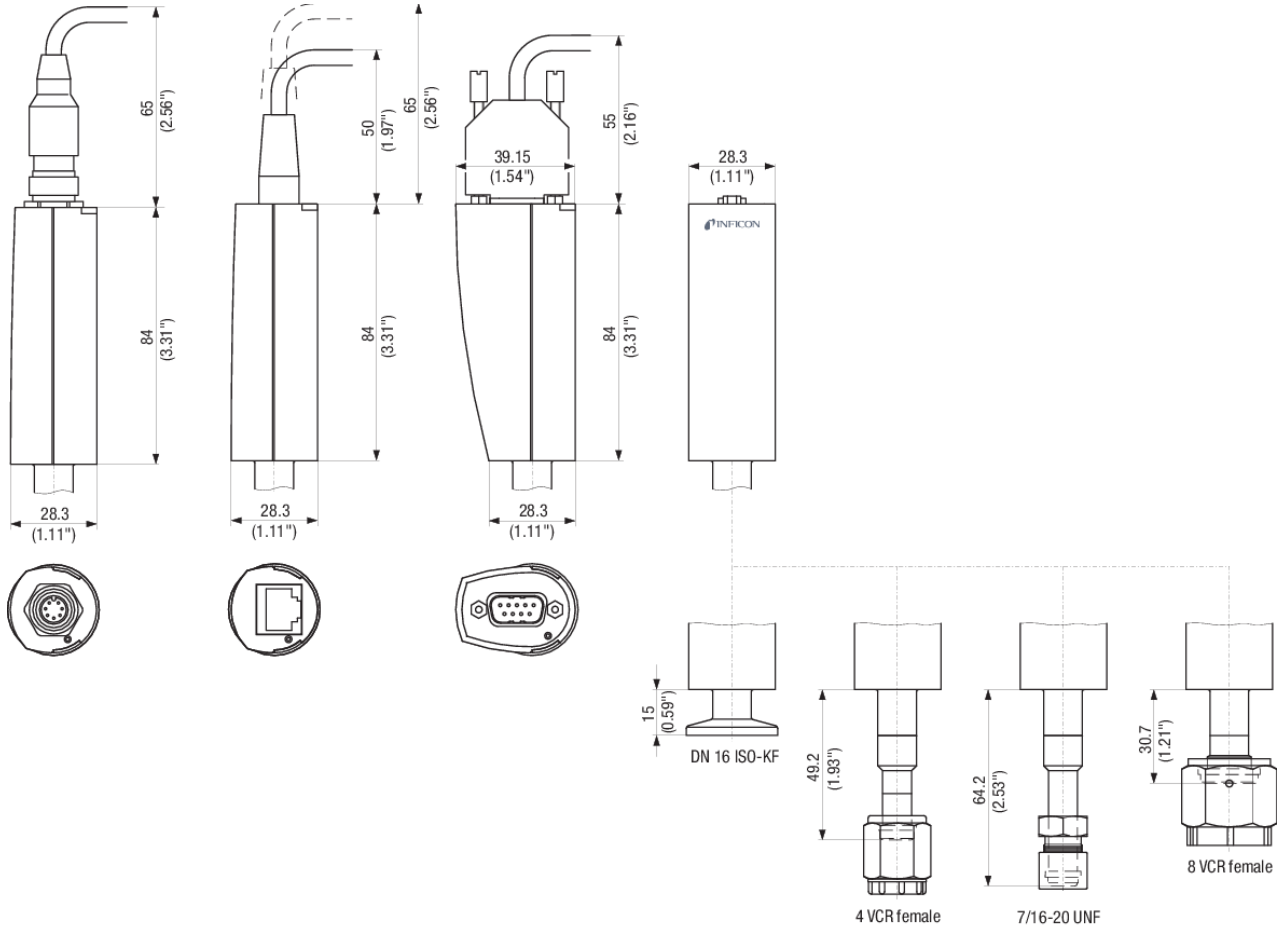
タイプ		10 ... 1000 Torr / mbar
取付け方向		any
内部容積		
DN 16 ISO-KF	cm ³ (in. ³)	3.7 (0.226)
4 VCR オス型	cm ³ (in. ³)	6.1 (0.372)
4 VCR メス型	cm ³ (in. ³)	5.6 (0.342)
8 VCR メス型	cm ³ (in. ³)	5.1 (0.311)
重量		
DN 16 ISO-KF	g	~110
4 VCR オス型	g	~123
4 VCR メス型	g	~133
8 VCR メス型	g	~159
メンテナンス		none

(1) 運転2時間経過後の温度影響を含まない環境温度
25°Cでの、非直線性、ヒステリシス、再現性

(2) 停止時

(3) 増加10~90% F.S.

寸法



www.inficon.com reachus@inficon.com

製品向上のプログラムを続けるため、仕様は通知なく変更されます。
RateWatchはINFICONの商標です。その他すべての商標は、それぞれの所有者の資産となります。

(2014-09) © 2014 INFICON