

Gemini ATM to Ultra-High Vacuum Gauge

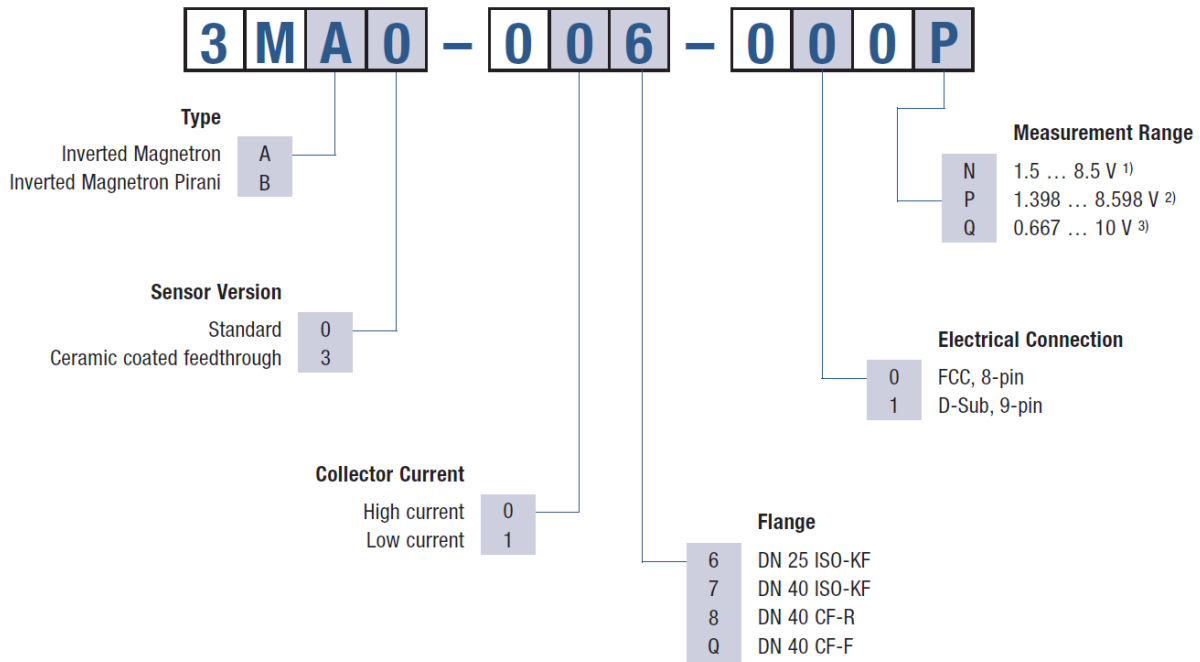
INFICON Gemini逆マグネトロン真空計は、すべての真空計測用途向けの主力製品です（特許申請中）。大気圧から 1×10^{-9} mbar を計測できるように、Gemini逆マグネトロン真空ゲージは2つのセンサーシステムを1台の小型装置に結合します。特許を受けた超低磁気漂遊フィールド設計は、アプリケーションの全く新しい範囲を開きます。その独自の交換可能なデュアルチャンバーセンサーユニットはクリーニングサイクルを避けて、メンテナンスを減らします。そして、Geminiをその種類で最も強力な経済的な真空計にします。

Gemini冷陰極は、完全に統合したデジタル電子機器で、究極の柔軟性をシステム統合に提供します。オプションのGemini冷陰極とピラニの組み合わせで、幅広い範囲のアプリケーションで、シームレスな移行、信頼性、実用性と柔軟性を提供します。



利点

- 厳しい環境下でも長寿命を実現
- 磁気漂遊フィールドは発生しません
- メンテナンスフリー - 交換可能なインサート
- 超小型設計
- 信頼性の高いすばやい点火
- 耐腐食性に優れたフィードスルー
- 選択可能な測定単位



¹⁾ N = Inverted Magnetron (MAG50x). Not suited for operation with a vacuum gauge controller VGC40x.

²⁾ P = Inverted Magnetron Pirani (MPG50x)

³⁾ Q = Penning (MAG50x)

仕様

タイプ		MAG50x	MPG50x
測定システム		Cold cathode ionization measurement system (according to the inverted magnetron principle)	Pirani and cold cathode ionization measurement system (according to the inverted magnetron principle)
測定範囲 (空気、窒素)	mbar	$1 \times 10^{-9} \dots 1 \times 10^{-2}$	$1 \times 10^{-9} \dots 1000$
測定範囲 (空気、窒素)	Torr	$(7.6 \times 10^{-10} \dots 7.6 \times 10^{-3})$	$(7.6 \times 10^{-10} \dots 760)$
精度 (窒素)			
$1 \times 10^{-8} \dots 1 \times 10^{-2}$ mbar	% of reading	30	30
$1 \times 10^{-2} \dots 100$ mbar	% of reading	-	15
100 ~ 1000 mbar	% of reading	-	50
再現性 (N2)			
$1 \times 10^{-8} \dots 1 \times 10^{-2}$ mbar	% of reading	5	-
$1 \times 10^{-8} \dots 100$ mbar	% of reading	-	5
取付け方向		any	any
許容圧力	bar (absolute)	10 (limited to inert gases <50°C)	10 (limited to inert gases <50°C)
許容温度			
使用温度 (周囲)	°C	+5 ... +55	+5 ... +55
ベークアウト (フランジにおいて) (1)	°C	≤150	≤150
保存	°C	-40 ... +70	-40 ... +70
フィラメント温度	°C	-	120
年平均、30日間の相対湿度			
$1 \times 10^{-7} \dots 1 \times 10^{-2}$ mbar	%	≤95 (non-condensing)	≤95 (non-condensing)
$1 \times 10^{-8} \dots 1 \times 10^{-2}$ mbar	%	≤70 (non-condensing)	≤70 (non-condensing)
供給電圧			
ゲージ位置 (2)	V (dc)	+14.5 ... +30	+14.5 ... +30
供給電圧			
リップル	V (p-p)	≤1	≤1
供給電圧			
電力消費量	W	≤2	≤2
供給電圧			
接続するヒューズ	AT	≤1	≤1
電圧範囲			

仕様

タイプ		MAG50x	MPG50x
アナログ出力	V	0 ... +10.5	0 ... +10.5
測定範囲			
3MAx-00x-0x0N	V	+1.5 ... +8.5	-
3MBx-00x-0x0P	V	-	+1.398 ... +8.598
3MAx-00x-0x0Q	V	+0.667 ... +10	-
電圧対温度			
3MAx-00x-0x0N	volts per decade	1 (logarithmic)	-
3MBx-00x-0x0P	volts per decade	-	0.6 (logarithmic)
3MAx-00x-0x0Q	volts per decade	1.33 (logarithmic)	-
エラー信号			
エラー信号	V	<+0.5	09.5 ... +10.5
エラー信号			
出カインピーダンス	Ω	2x10	2x10
エラー信号			
負荷インピーダンス	k Ω	≥ 10 (short circuit-proof)	≥ 10 (short circuit-proof)
ステップ応答時間			
p = 10-8 mbar	ms	~1	~1
p > 10-6 mbar	ms	<10	<10
ゲージ識別	k Ω	100	85
ステータス (ピン6)			
ピラニ専用モード	V	-	0 (low)
冷陰極点火	V	+15 ... +30	-
ピラニ / 冷陰極複合モード 3)	V	-	+15 ... +30 (high)
電氣的接続			
3Mxx-00x-000x		FCC68, 8-pin, female	FCC68, 8-pin, female
3Mxx-00x-010x		D-sub, 9-pin, male	D-sub, 9-pin, male
センサーケーブル			
3Mxx-00x-000x		8-pin, shielded	8-pin, shielded
ケーブル長			

仕様

タイプ		MAG50x	MPG50x
50 m ケーブル	m	≤ 50 (8x0.14 mm ²)	≤ 50 (8x0.14 mm ²)
75 m ケーブル	m	≤ 75 (8x0.25 mm ²)	≤ 75 (8x0.25 mm ²)
100 m ケーブル	m	≤ 100 (8x0.34 mm ²)	≤ 100 (8x0.34 mm ²)
300 m ケーブル	m	≤ 300 (8x1.00 mm ²)	≤ 300 (8x1.00 mm ²)
動作電圧	kV	≤3.3	≤3.3
高動作電流	μA	≤500	≤500
低動作電流	μA	≤100	≤100
真空状態になった物質			
3Mx0-00x-0x0x		Ni alloy, Al ₂ O ₃ , glass, stainless steels	W, Ni alloy, Al ₂ O ₃ , glass, stainless steels
3Mx3-00x-0x0x		Ni alloy, Al ₂ O ₃ , stainless steels	Ni alloy, Al ₂ O ₃ , stainless steels
内部体積	cm ³	22.8	22.8
重量			
DN 25 ISO-KF	g	<280	<280
DN 40 ISO-KF	g	<320	<320
DN 40 CF-F & CF-R	g	<570	<570
品質保護の程度		IP 40	IP 40
標準			
CE 適合		EMC (EN 61000-6-2, EN 61000-6-3), EN 61010-1 & RoHS	EMC (EN 61000-6-2, EN 61000-6-3), EN 61010-1 & RoHS
保守		none	none

1) 電子部品なし。

2) 電源装置の最小電圧は、センサーケーブルの長さに比例して増加させてください。

3) 冷陰極点火。

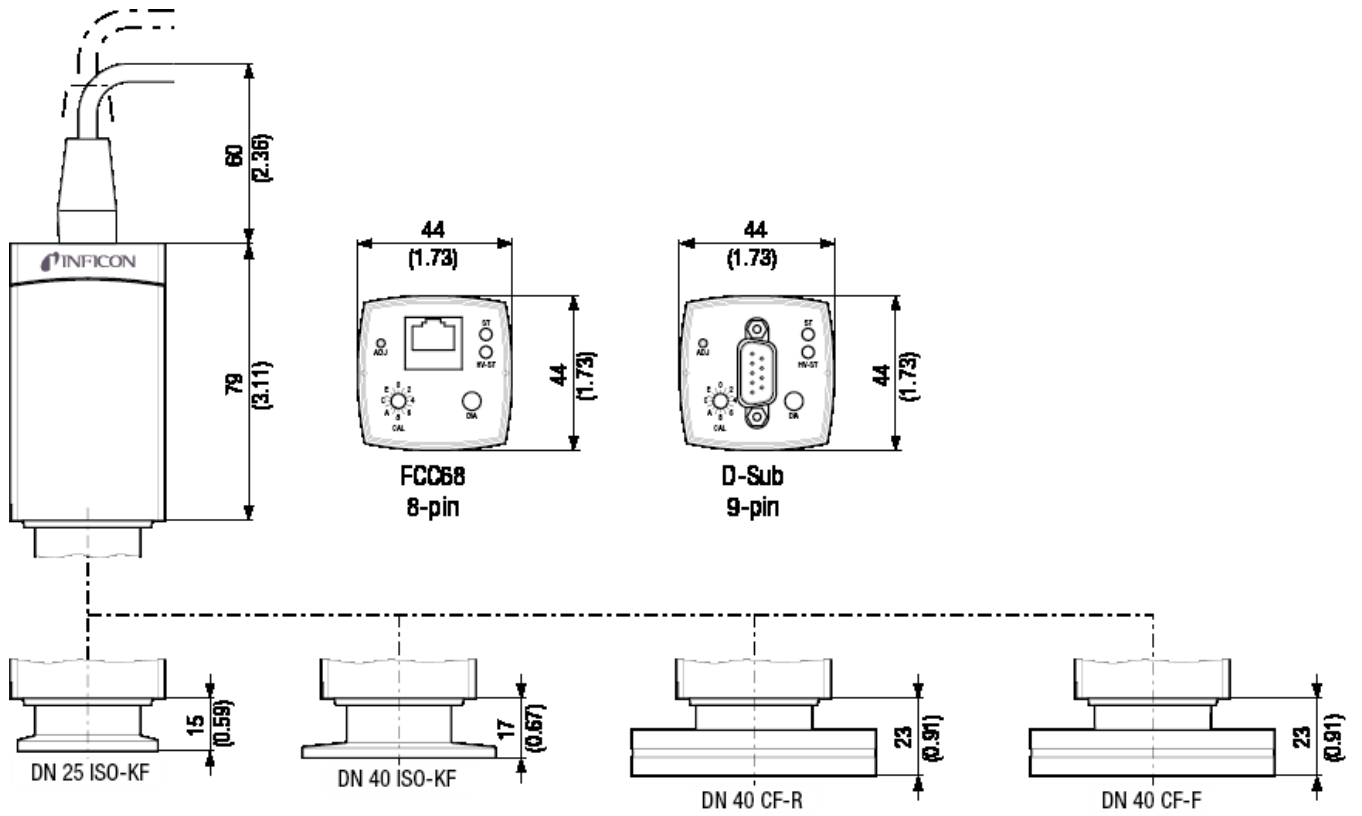
スペア部品

	MAG50x	MPG50x
Ignition aid, set of 10 pcs	351-551	351-551
MAG500 spare sensor, 25KF, SS	351-500	-
MAG500 spare sensor, 40CF-F, SS	351-524	-
MAG500 spare sensor, 40CF-R, SS	351-536	-
MAG500 spare sensor, 40KF, SS	351-512	-
MAG504 spare sensor, 25KF, SS	351-501	-
MAG504 spare sensor, 40CF-F, SS	351-525	-
MAG504 spare sensor, 40CF-R, SS	351-537	-
MAG504 spare sensor, 40KF, SS	351-513	-
MPG500 spare sensor, 25KF, SS	-	351-506
MPG500 spare sensor, 40CF-F, SS	-	351-530
MPG500 spare sensor, 40CF-R, SS	-	351-542
MPG500 spare sensor, 40KF, SS	-	351-518
MPG504 spare sensor, 25KF, SS	-	351-507
MPG504 spare sensor, 40CF-F, SS	-	351-531
MPG504 spare sensor, 40CF-R, SS	-	351-543
MPG504 spare sensor, 40KF, SS	-	351-519
Spare ion chamber ss	351-555	351-555

アクセサリ

	MAG50x	MPG50x
Centering ring with fine filter DN 25 KF	211-098	211-098
TOOL FOR IGNITER SETTING	351-550	351-550

寸法



www.inficon.com reachus@inficon.com

製品向上のプログラムを続けるため、仕様は通知なく変更されます。
RateWatchはINFICONの商標です。その他すべての商標は、それぞれの所有者の資産となります。

(2014-09) © 2014 INFICON