

BAG402中～超高真空計

INFICONシングルBayard-Alpert熱陰極ゲージBAG402は 5×10^{-10} mbar ~ 2.7×10^{-2} mbar (3.75×10^{-10} Torr ~ 5×10^{-2} Torr) の幅広い測定範囲をカバーします。小さいアクティブゲージパッケージで基準圧力計測ができ、手頃に再現性あるプロセスが実現できるINFICON BAG402をお選びください。独自のサポートされるデュアルフィラメントは優れた精度、長期安定性、長寿命を提供します。



利点

- 測定範囲 5×10^{-10} mbar ~ 2.7×10^{-2} mbar (3.75×10^{-10} Torr ~ 5×10^{-2} Torr)
- 優れた信頼性を発揮するプロセス圧力範囲 10^{-8} ... 10^{-2} mbar of 5%
- 過圧力検出で早期バーンアウトからフィラメントを保護
- 長寿命の酸化イットリウムでコーティングされた二重フィラメント
- 排出量選択により制御の複雑性を軽減
- オンボード校正データと一緒にになったセンサ部が交換時の高い再生産性を保証
- RoHS 指令に適合

注文の情報

タイプ	BAG402
BAG402 DSUB9 CF40	353-601
BAG402 DSUB9 KF25	353-600

仕様

タイプ		BAG402
測定範囲 (大気、O ₂ 、CO、N ₂)	mbar	5×10 ⁻¹⁰ ... 2.7×10 ⁻²
測定範囲 (大気、O ₂ 、CO、N ₂)	Torr	3.75×10 ⁻¹⁰ 5×10 ⁻²
精度		
10 ⁻⁸ ... 10 ⁻² mbar	% of reading	±15
再現性		
10 ⁻⁸ ... 10 ⁻² mbar	% of reading	5
Degas (1)		
p < 7.2 × 10 ⁻⁶	mbar	electron bombardment, max. 3 min
最大圧力	bar (absolute)	2
温度		
動作 (環境)	°C	0 ... +50
保存	°C	-20 ... +70
ベークアウト (BPG402-Sユニット無しでフランジにおいて)	°C	80
供給電圧	V (dc)	+20 ... +28
供給電圧	A (dc)	≤0.8
出力信号 アナログ (4)		
出力信号	V	0 ... +10
測定範囲 log / lin	V	0 ... +9
エラー信号	V	> +10
出力信号 アナログ (4)		
電圧と圧力の関係	volts per decade	1
出力信号 アナログ (4)		
最小負荷インピーダンス	kΩ	10
出力信号 アナログ (4)		
セカンダリアナログ出力		none
セットポイントリレー		
セットポイント数		none
デジタル機能		
インターフェース (デジタル) (2)		degas and emission Diagnosis port
エミッションコントロール		manual
フィラメント		two Yttriumoxid (Y ₂ O ₃) coated Iridium (Ir)

仕様

タイプ		BAG402
フィラメントステータス / リレー		LED / relay
電気接続		D-Sub, 9-pin, male
ケーブル最大長	m (ft.)	100 (330)
接ガス部材料		Y ₂ O ₃ , Ir, Pt, Mo, NiFe, NiCr, stainless steel, glass
内部容積 KF / CF	cm ³ (in. ³)	24 (1.46) / 34 (2.1)
重量 KF / CF	g	450 / 710
保護クラス		IP30

1) デガス中の精度低下

2) RS232CまたはVGC40xシリーズコントローラーと同時に使用、Fieldbusは禁止

スペア部品

		BAG402
スペアセンサーヘッド BAG402 DN 25 ISO-KF		354-484
スペアセンサーヘッド BAG402 DN 40 CF-R		354-485

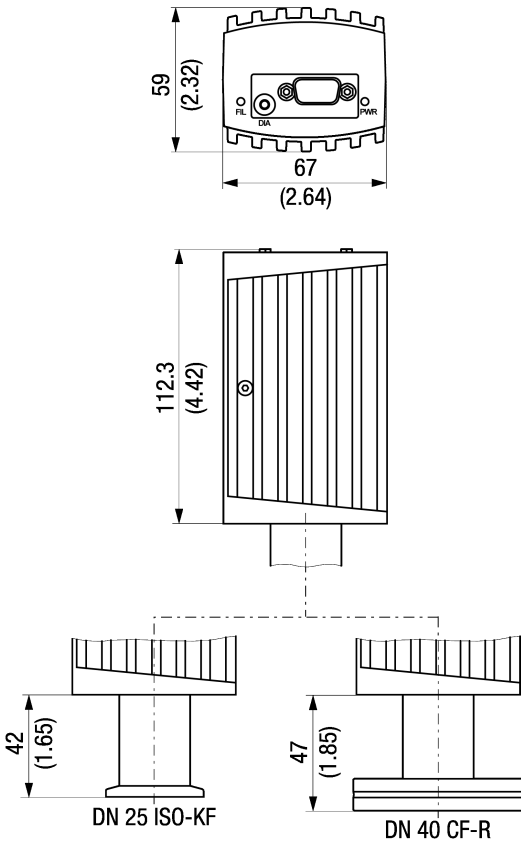
アクセサリ

		BAG402
Communication adapter(2m)forPC RS232		303-333

寸法

BAG402
(D-Sub, 9-pin)

mm (inch)



www.inficon.com reachus@inficon.com

製品向上のプログラムを続けるため、仕様は通知なく変更されます。
RateWatchはINFICONの商標です。その他すべての商標は、それぞれの所有者の資産となります。

(2015-04) © 2015 INFICON