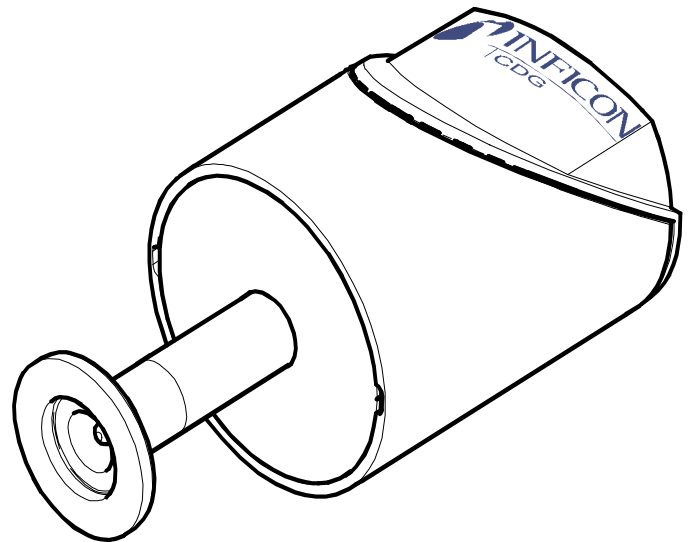




# Capacitance Diaphragm Gauge



CDG025D  
CDG025D-S



取扱説明書  
「適合宣言書」を含む

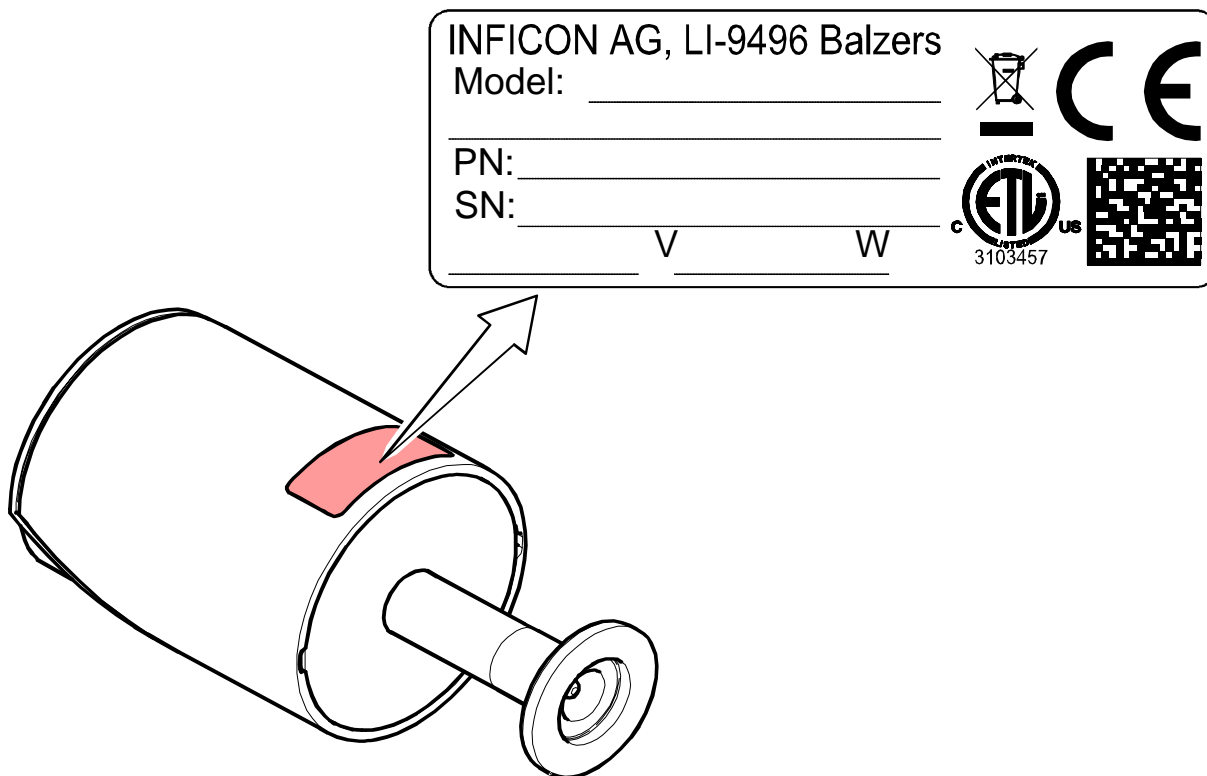
# 目次

製品の識別 .....	3
本取扱説明書の適用 .....	4
用途 .....	5
機能・商標・特許 .....	5
供給部品 .....	5
1 安全に関する注意 .....	5
1.1 使用されている表示 .....	5
1.2 作業員の資格 .....	5
1.3 安全に関する一般的注意 .....	5
1.4 責任ならびに保証 .....	6
2 テクニカルデータ .....	6
3 設置 .....	8
3.1 真空接続 .....	8
3.2 電気接続 .....	9
4 動作 .....	9
4.1 ディスプレイ .....	10
4.2 真空計のゼロ点調整 .....	10
4.2.1 ゼロ点調整 .....	10
4.2.2 既知の基準圧力におけるゼロ点擬似調整およびゼロ点オフセット調整 ..	11
4.3 スイッチ機能 (CDG025D-S のみ) .....	11
4.3.1 セットポイントの調整 .....	12
4.4 工場出荷値設定 (リセット) .....	13
5 取り外し .....	13
6 保守 .....	13
7 本製品の返送 .....	14
8 廃棄 .....	14
詳細情報 .....	14
汚染状況申告書 .....	15
ETL Certification .....	16
EC 適合宣言書 .....	16

本取扱説明書中のクロスリファレンスは (  XY) の記号で、追加資料のクロスリファレンスは詳細情報として (  [Z]) の記号で示しています。

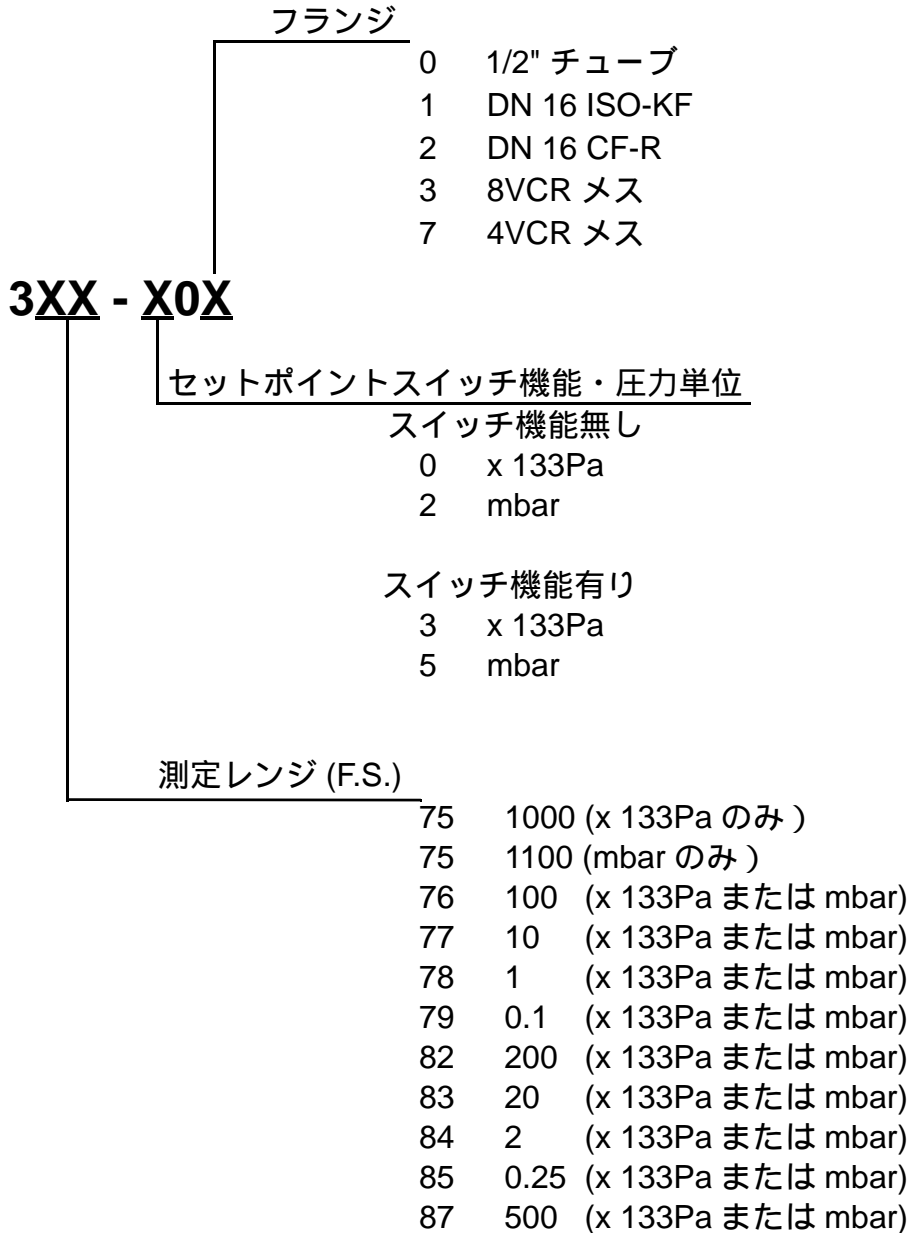
## 製品の識別

インフィコンにお問い合わせの際は、本製品の銘板に記載されている内容をお知らせください。銘板に記載されている内容を、ここに書きとめておくとも便利です。



## 本取扱説明書の適用

本取扱説明書は、以下の製品番号 (PN) を持つ製品に適用されます。



製品番号 (PN) は製品銘板に記載されます。

凡例に特に示されていない場合、本取扱説明書の図は CDG025D-S (DN16 ISO-KF) の製品に対応しています。

製品の技術内容は予告無く変更されることがあります。

本書記載のすべての寸法は mm です。

## 用途

CDG025 シリーズのキャパシタンスダイアフラムゲージは、各圧力範囲における気体の絶対圧力を測定するのに使用されます ( 図4 )。

これらの真空計は、SKY® スマートセンサーファミリに属し、インフィコン製真空計コントローラ (VGC シリーズ) などの適切な測定装置とともに使用することができます。

## 機能

キャパシタンスダイアフラムゲージは、アルミナセラミック製の静電容量型センサーエレメントと電子部品で構成され、静電容量の変化を DC 電圧の出力信号へ変換します。

出力信号は測定した圧力に対してリニアであり、ガス依存性はありません。

## 商標

SKY® INFICON GmbH

VCR® Swagelok Marketing Co.

## 特許

EP 1070239, 1040333

US Patents 6528008,6591687,7107855,7140085

## 供給部品

真空計本体	x 1
ピン	x 1
校正テストレポート	x 1
取扱説明書	x 1 (英、独)

## 1 安全に関する注意

### 1.1 使用されている表示

**DANGER**

負傷事故を防止するための重要な説明です。

**WARNING**

機器および環境に対する甚大な損害を防止するための重要な説明です。

**Caution**

正しい取り扱いや使用法に関する重要な説明です。守らない場合は、故障や機器の軽微な損傷を引き起こす恐れがあります。



注意事項

### 1.2 作業員の資格

**Skilled personnel**

本取扱説明書に記載されているすべての作業は、適切な技術的トレーニングを受け、必要な経験を積んでいる作業員か、あるいは、本製品のエンドユーザーによる教育を受けている担当者が必ず実行してください。

### 1.3 安全に関する一般的注意

- 適用可能な規制に従い、使用するプロセス媒体に対して必要な対策を講じてください。

また、本製品構成材料と起こりうる反応について考慮してください。

製品から発生する熱に起因して、プロセス媒体に起こりうる反応 (爆発など) について考慮してください。

- 適用可能な規制に従い、実行するすべての作業に対して必要な対策を講じ、かつ、本取扱説明書に記載されている安全に関する注意を守ってください。
- 作業を開始する前に、真空コンポーネントが汚染されていないかチェックしてください。該当する規制を遵守し、汚染されている部品を取り扱う場合には必要な対策を講じてください。

すべてのユーザーに対して、安全に関する注意を周知徹底してください。

## 1.4 責任ならびに保証

エンドユーザーまたは第三者が以下に該当する行為を行った場合、インフィコンはその責任を負わず、また保証は無効になるものとします。

- 本取扱説明書の内容に従わない場合。
- 本製品を不適切に使用した場合。
- 本製品に対して何らかの変更（改造、変造など）を行った場合。
- 本製品説明書に記載されていない付属品とともに本製品を使用した場合。

使用するプロセス媒体については、エンドユーザーが責任を負うものとします。

汚染による真空計の故障は、保証の対象外です。

## 2 テクニカルデータ

計測レンジ 精度 <sup>1)</sup>	「本取扱説明書の適用」参照 精度 <sup>1)</sup>
133 Pa/ 1 mbar (F.S.)	測定値の 0.20%
33.3 Pa/ 0.25 mbar (F.S.)	測定値の 0.25%
13.3 Pa/ 0.1 mbar (F.S.)	測定値の 0.50%
ゼロ点温度係数	
1333 Pa/ 10 mbar (F.S.)	F.S. の 0.0050%/°C
133 Pa / 267 Pa/ 1 mbar/ 2 mbar (F.S.)	F.S. の 0.015%/°C
13.3 Pa / 33.3 Pa/ 0.1 mbar/ 0.25 mbar (F.S.)	F.S. の 0.020%/°C
スパン温度係数	
133 Pa/ 1 mbar (F.S.)	測定値の 0.01%/°C
13.3 Pa / 33.3 Pa/ 0.1 mbar/ 0.25 mbar (F.S.)	測定値の 0.03%/°C
分解能	F.S. の 0.003%
ガス種依存性	なし
<hr/>	
アナログ出力信号 (測定信号)	
電圧レンジ	-5 ~ +10.24 V
計測レンジ	0 ~ +10 V
電圧と圧力の関係	リニア
出力インピーダンス	0Ω (短絡保護付)
負荷時インピーダンス	>10 kΩ
応答時間	
133 Pa/ 1 mbar (F.S.)	30 ms
33.3 Pa/ 0.25 mbar (F.S.)	130 ms
<hr/>	
真空計識別	サプライコモン間 13.2 kΩ 抵抗 設置 (ピン 10 の電圧 5V)
<hr/>	
スイッチ機能	SP1, SP2
設定レンジ	0 ~ +10 V
ヒステリシス	1% F.S.
リレーコンタクト	30 VDC/ 0.5 ADC
	フローティング (n.o.)
閉	低圧において (LED 点灯)
開	高圧において (LED 消灯)
切り換え時間	50 ms
<hr/>	
RS232C インターフェース	
伝送速度	9600 ボーレート
データ形式	バイナリ 8 データビット 1 ストップビット パリティビットなし ハンドシェイクなし
接続	「電気接続」
<hr/>	
RS232C インターフェースに関する詳細  [4]	

<sup>1)</sup>2 時間動作後、温度による影響のない 25 °C の一定温度での校正範囲における非直線性、ヒステリシス及び再現性を含む

## 電源



**STOP DANGER**

真空計は、低電圧接地保護に関する規格に適合した電源、測定装置、またはコントロール装置 (SELV) 及び制限機能付電源 (LPS), Class2 に必ず接続してください。真空計への接続にはヒューズを取り付けてください。<sup>2)</sup>

電源電圧 真空計	+14 ~ +DC30 V Class2 / LPS
リップル	1 V <sub>pp</sub>
消費電流	<500 mA (最大、始動電流)
消費電力 (電源電圧に依存) 必要なヒューズ <sup>2)</sup>	1 W 1 AT (スローブロー型) 自動 リセット (Polyfuse)

真空計は逆極性の電源接続に対して保護されます。

電気接続	D-Sub、15 ピン、オス型
センサーケーブル	
スイッチ機能なし	5 芯、シールド付き
スイッチ機能あり	9 芯、シールド付き
ケーブル長さ	100 m (0.14 mm <sup>2</sup> 導体)
ケーブルをさらに延長する場合、導体断面積の大きなケーブルが必要です (R <sub>cable</sub> 1.0 Ω)	

接地方法	
真空フランジから信号コモン	「電気接続」
サプライコモンから信号コモン	別導通、差動測定用 (10 Ω)

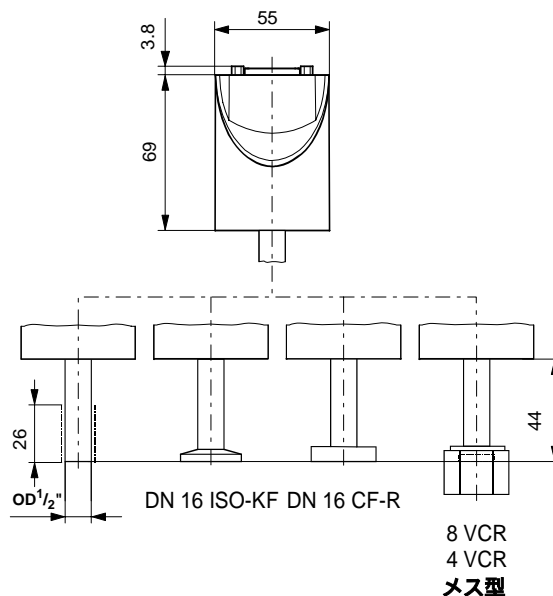
接ガス材料	
フランジ、チューブ	ステンレス鋼 AISI 316L
センサーとダイアフラム	セラミック (Al <sub>2</sub> O <sub>3</sub> 99.5%)
センサー - ダイアフラム	ガラスセラミックはんだ
接続部	
セラミック - 金属接続部	AgTiCu 硬質はんだ、Vacon 70 (28% Ni, 23% Co, 49% Fe)

内部容量	3.6 cm <sup>3</sup>
許容圧力 (絶対圧力)	
26664 Pa/ 200 mbar (F.S.)	3 bar
133~13332 Pa/ 1~100 mbar (F.S.)	2 bar
13.3 Pa/ 33.3 Pa/ 0.1 mbar/ 0.25 mbar (F.S.)	1.3 bar
破裂圧力 (絶対圧力)	5 bar

許容温度	
保管時	-40 °C ~ +65 °C
使用時	+5 °C ~ +50 °C
ベークアウト (非動作時)	110 °C (フランジにおいて)
相対湿度	80% (温度 +31 °C) +40 °C で 50% まで低減
使用	屋内専用、標高 2000 m まで
保護タイプ	IP 30

<sup>2)</sup> インフィコンのコントローラはこの規定を満たしています。

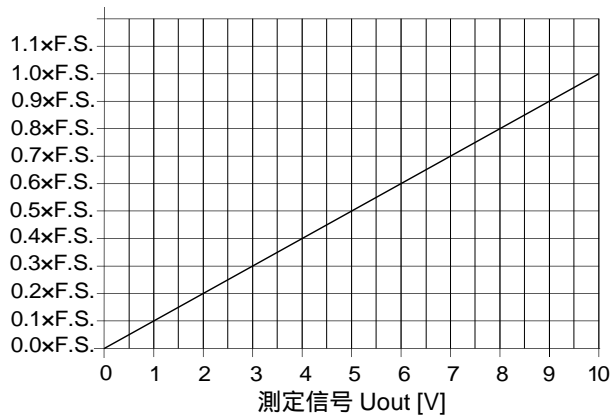
## 寸法 [mm]



質量 370 g

## アナログ測定信号と圧力の関係

圧力 p



$$p = (U_{out} / 10 V) \times p (F.S.)$$

変換 Torr  $\leftrightarrow$  Pa

	Torr	mbar <sup>3)</sup>	Pa <sup>3)</sup>
c	1.00	1013.25 / 760 = 1.3332...	101325 / 760 = 133.3224...

<sup>3)</sup> 引用元: NPL (National Physical Laboratory) 圧力および真空の測定指針、ISBN 0904457x/1998

例： 1333 Pa F.S. の真空計

測定信号  $U_{out} = 6\text{ V}$

$$p = (6\text{ V} / 10\text{ V}) \times 1333\text{ Pa} \\ = 0.6 \times 1333\text{ Pa} \quad \mathbf{800\text{ Pa}}$$

### 3 設置



#### WARNING

注意：脆性部品  
セラミックセンサーは衝撃により損傷する場合があります。  
本製品を落下させないでください。またショックや衝撃を防止してください。

#### 3.1 真空接続



#### DANGER

注意：真空システムの過圧が 1bar を超える場合。  
真空システムが加圧中にクランプを開くと、外れた部品または漏れたプロセスガスにより負傷または傷害が発生する恐れがあります。  
真空システムを加圧する際に、クランプを開かないでください。また過圧に適したクランプを使用してください。



#### DANGER

注意：真空システムの過圧が 2.5bar を超える場合。  
通常の KF クランプ継ぎ手ではこの過圧に耐えることが出来ません。そのため真空システムから漏れを起こし、負傷または傷害が発生する恐れがあります。  
そのような場合にはアウターリング付 O リングをご使用ください。



#### DANGER

注意：保護接地  
正しく接地していない製品は、故障時に非常に危険です。  
真空計は、接地した真空チャンバーに電氣的に接続してください。この接続は、EN61010 に準拠した保護接地の規格を満たす必要があります。

- CF 接続は、この規定を満たしています。
- KF フランジの場合、導電性の金属クランプ・リングを使用してください。
- 1/2" チューブの場合には、この規定を満たすための適切な措置を講じてください。



#### Caution

注意：真空コンポーネント  
ほこりや損傷があると、真空コンポーネントの機能が劣化します。  
真空コンポーネントを取り扱う場合は、汚れのないように、また損傷しないように適切な手段を講じてください。



#### Caution

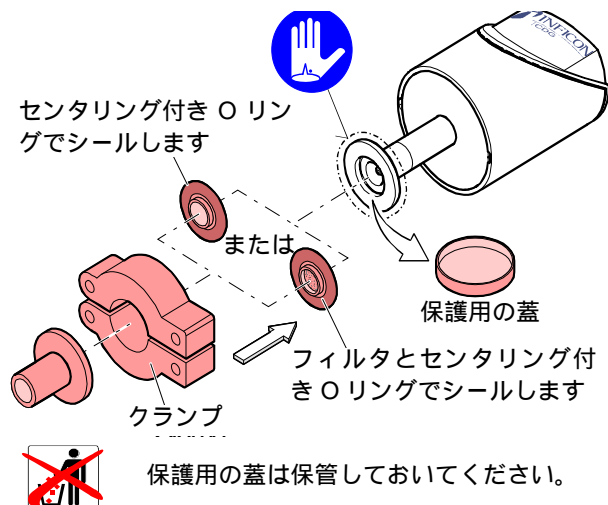
注意：ほこりを嫌うエリア  
素手で本製品やその部品に触れると、ほこりが吸着されやすくなります。  
このようなエリアで作業をする場合は、毛羽立ちのない清潔な手袋を必ず装着し、汚れのないツールを使用してください。



振動が発生しないように真空計を取り付けてください。真空計は任意の方向に取り付けることができます。測定チャンバーに凝縮物や異物が侵入しないように直立位置から水平位置の範囲で取付けてください。また、できる限りフィルタとセンタリング付き O リングでシールしてください。真空計取付け後の調整を可能にするため、ピンを使用してボタンを押せる位置に真空計を取り付けてください ( 10 )。



保護用の蓋を取り外し、本製品を真空システムに取り付けてください。



### 3.2 電気接続

真空接続が正しく行われていることを確認してください ( 8 )。

STOP **DANGER**

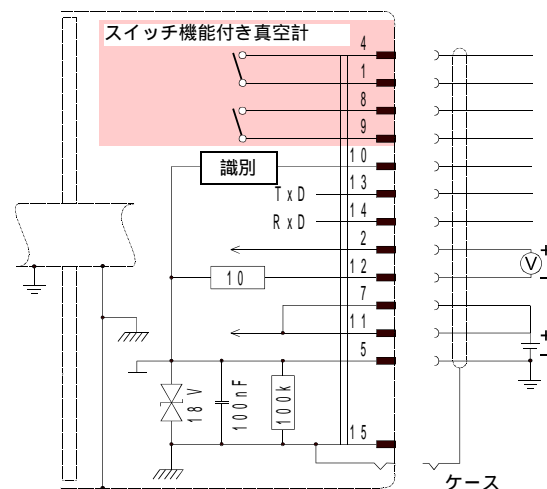
真空計は、低電圧接地保護に関する規格に適合した電源、測定装置、またはコントロール装置 (SELV) 及び制限機能付電源 (LPS), Class2 に必ず接続してください。真空計への接続にはヒューズを取り付けてください。<sup>4)</sup>

接地ループ、電位差及び EMC は測定信号に影響を及ぼします。信号品質を最適にするには次の点に注意してください。

- ・ ケーブルシールドをシャーシグラウンドを通した一方に接地してください。他方のシールドはつながないでください。
- ・ 電源コモンを直接電源側に保護接地してください。
- ・ 差圧式測定入力を使用してください。(信号コモンと電源コモンは別導通)
- ・ 電源コモンとハウジングの電位差 18V (過電圧保護)

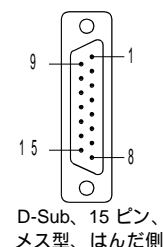
<sup>4)</sup> インフィコンのコントローラはこの規定を満たしています。

1. センサーケーブルは、下図に従って製作してください。



電気接続

ピン 1、4	リレー SP1、閉接点
ピン 2	信号出力
	またはしきい値 SP1/2
ピン 5	電源コモン、GND
ピン 7、11	電源
ピン 8、9	リレー SP2、閉接点
ピン 10	真空計識別 INFICON <sup>*)</sup>
ピン 12	信号コモン
ピン 13	RS232、TxD
ピン 14	RS232、RxD
ピン 15	ハウジング (シャーシグラウンド)
ケース	コネクタケース



D-Sub、15ピン、メス型、はんだ側

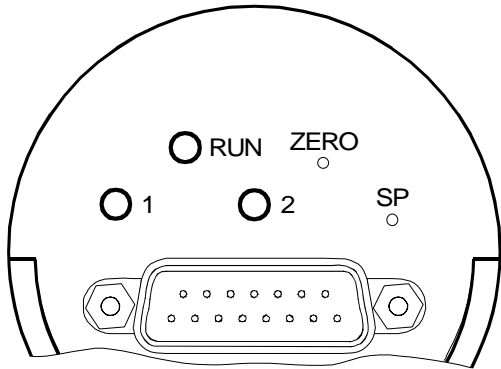
2. センサーケーブルを真空計に接続し、これをロックネジで固定してください。
3. センサーケーブルをコントローラに接続してください。

## 4 動作

真空計を動作させてください。インフィコン製コントローラを使用している場合は、計測レンジを設定してください ( 1、2、3 )。

少なくとも 15 分間のウォーミングアップを行ってください。正確な圧力測定には、少なくとも 2 時間のウォーミングアップが必要です。

## 4.1 ディスプレイ



LED	状態	意味
<RUN>	点灯	測定モード
	点滅	他のモード、エラー
<1>( CDG025D-S のみ )	点灯	o セットポイントレベル 1
	点滅	セットポイント <1> の調整中
<2>( CDG025D-S のみ )	点灯	o セットポイントレベル 2
	点滅	セットポイント <2> の調整中

## 4.2 真空計のゼロ点調整

真空計は垂直に取り付けた状態で、工場で校正しています。(校正テストレポート参照)

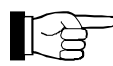
真空計を初めて使用するときはゼロ点調整を行うことを推奨します。

長期間の使用や汚れによって、ゼロ点がドリフトする可能性があります。ゼロ点調整が必要になることがあります。

ゼロ点を調整する場合は、通常時と同じ周囲条件、および同じ取付方向で真空計を動作させてください。

出力信号(測定値)は取付方向により異なります。垂直及び水平の取付方向における信号差異は下記の通りです。

F.S.	U/90°
133322 Pa	約 2mV
13332 Pa	約 10mV
1333 Pa	約 50mV
133 Pa	約 300mV
13.3 Pa	約 1.8V



コントローラを経由して真空計を使用する場合は全ての測定システムのゼロ点はコントローラでの調整が必要です。最初に真空計をゼロ点に調整した後、コントローラをゼロ点調整します。

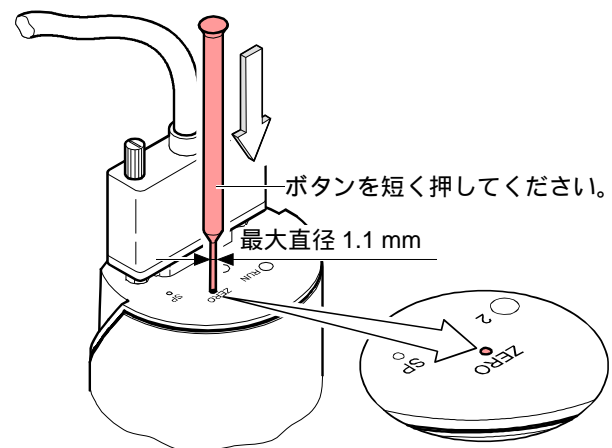
### 4.2.1 ゼロ点調整


1. 真空計を下表に記載の圧力まで排気してください。



F.S.	ゼロ点調整用の推奨到達圧力		
1100 mbar	—	<6.65×10 <sup>0</sup> Pa	<5×10 <sup>-2</sup> mbar
133322 Pa	<5×10 <sup>-2</sup> Torr	<6.65×10 <sup>0</sup> Pa	<5×10 <sup>-2</sup> mbar
26664 Pa	<10 <sup>-2</sup> Torr	<1.33×10 <sup>0</sup> Pa	<10 <sup>-2</sup> mbar
13332 Pa	<5×10 <sup>-3</sup> Torr	<6.65×10 <sup>-1</sup> Pa	<5×10 <sup>-3</sup> mbar
2666 Pa	<10 <sup>-3</sup> Torr	<1.33×10 <sup>-1</sup> Pa	<10 <sup>-3</sup> mbar
1333 Pa	<5×10 <sup>-4</sup> Torr	<6.65×10 <sup>-2</sup> Pa	<5×10 <sup>-4</sup> mbar
267 Pa	<10 <sup>-4</sup> Torr	<1.33×10 <sup>-2</sup> Pa	<10 <sup>-4</sup> mbar
133 Pa	<5×10 <sup>-5</sup> Torr	<6.65×10 <sup>-3</sup> Pa	<5×10 <sup>-5</sup> mbar
33.3 Pa	<10 <sup>-5</sup> Torr	<1.33×10 <sup>-3</sup> Pa	<10 <sup>-5</sup> mbar
13.3 Pa	<5×10 <sup>-6</sup> Torr	<6.65×10 <sup>-4</sup> Pa	<5×10 <sup>-6</sup> mbar

真空計内の到達圧力がゼロ点調整にとって高すぎる場合 (F.S. の 25% を超える場合) は、ゼロ点に到達することができず <RUN> LED が点滅します。この場合、出荷時設定を有効にしてゼロ点を再調整してください ( 13 )

2. 真空計を少なくとも 15 分間 (信号が安定になるまで) 動作させてください。
3. ピン (最大直径 1.1 mm) で <ZERO> ボタンを短く押してください。ゼロ点調整は自動的に行われます。調整 (8 秒以下持続) が終了するまで <RUN> LED が点滅します。



 ゼロ点調整後、真空計は自動的に測定モードに戻ります。<RUN> LED が点灯します。

 ゼロ点は RS232C インターフェースを介して調整することもできます。  
(  [4] )

下記の場合は、<RUN> LED が点滅します。

- 到達圧力に達した状態で信号出力が負 (<math><-20\text{mV}</math>) となる場合
- ゼロ点調整に失敗した場合



## 4.2.2 既知の基準圧力におけるゼロ点擬似調整およびゼロ点オフセット調整

真空システムの到達圧力が P.15 の推奨到達圧力に達しない場合、真空計の計測レンジ内の既知の基準圧力でゼロ点を擬似調整することができます。

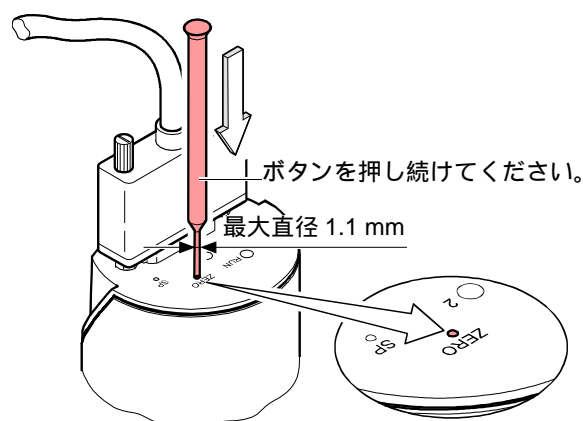
また、オフセット調整は次のような目的にも利用できます。

- 計測システムのオフセットを補う場合
- 0 ~ 10V AD コンバーターにわずかに正のオフセットを与える場合

オフセットは F.S. の 2% (+200mV) を超過しないでください。より高い正のオフセットでは、測定レンジの上限値を超過します。

 測定システムのオフセット調整に関する推奨手順：  10 注意事項

1. 真空計を少なくとも 15 分間 (信号が安定になるまで) 動作させてください。
2. ピン (最大直径 1.1 mm) で <ZERO> ボタンを押し続けてください。<RUN> LED が点滅を開始します。5 秒後にゼロ点調整値は現在の出力値から始まり、ボタンを放すか、設定限界 (最大 F.S. の 25%) に達するまで変化し続けます。




3. <ZERO> ボタンをもう一度押してください。



微調整

0 ~ 3 秒以内：ゼロ点調整値が 1 単位だけ変わります。

方向の変更


3 ~ 5 秒以内：ゼロ点調整はその方向を変えます (<RUN> LED の点滅周期が一時的に変ります)。

 <ZERO> ボタンを 5 秒間以上放すと、真空計は測定モードに戻ります。


 ベース圧力オフセットによるゼロ点は、RS232C インターフェースを介して調整することもできます。(  [4] )

信号出力が負の場合は、<RUN> LED が点滅します。

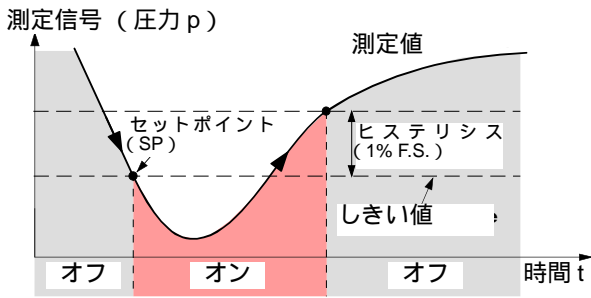
## 4.3 スイッチ機能 (CDG025D-S のみ)

2 つのスイッチ機能は全計測レンジ内の任意の圧力に調整することができます (  7 )。

現在のセットポイントしきい値は

- <SP> ボタンを押すと測定信号の代りに D-Sub コネクタの該当ピン (ピン 2) から出力され (  9 ) 電圧計で測定することができます。
- RS232C インターフェースを介して読み取り及び書き込みができます。

圧力がセットポイントよりも低い場合は、対応する LED (<1> または <2>) が点灯し、対応するリレー ( 図9) がオンされます。



### 4.3.1 セットポイントの調整

- セットポイントは、下記を介して調整することができます。
  - ・真空計のボタン
  - ・RS232C インターフェース

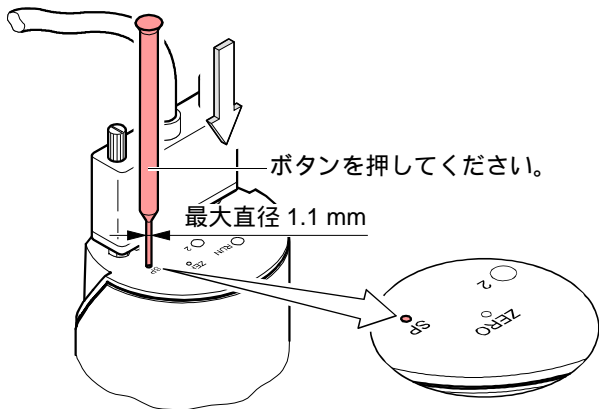
STOP

**DANGER**

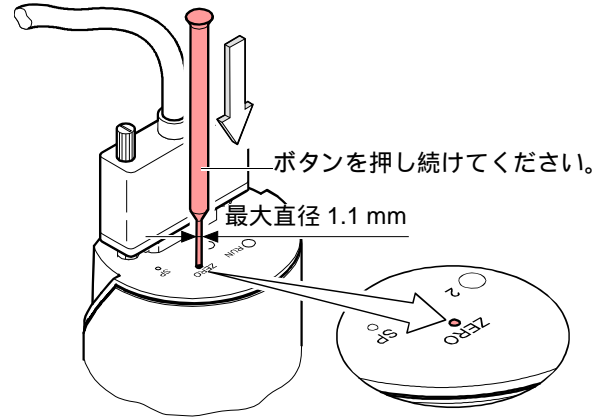
危険：障害  
信号出力によりプロセスを管理する場合、<SP> ボタンを押すと、測定信号の代りに対応するしきい値が出力されることに留意してください。これにより障害が発生することもあります。障害によって損傷が生じないことが確かな場合にのみ、<SP> ボタンを押すようにしてください。

#### セットポイント <1> の調整

1. ピン (最大直径 1.1 mm) で <SP> ボタンを押してください。真空計はスイッチ機能モードに変わり、測定値出力に約 10 秒間現在のしきい値を出力します (LED <1> が点滅します)。



2. しきい値を変更する場合は、<ZERO> ボタンを押し続けてください。ボタンを放すか設定レンジの限界に達するまでは、しきい値は現在の値から変化し続けます。



3. <ZERO> ボタンをもう一度押してください。
  - 微調整  
0 ~ 3 秒以内：しきい値が 1 単位だけ変わります。
  - 方向の変更  
3 ~ 5 秒以内：しきい値調整はその方向を変えます (<RUN> LED が一時的に点滅します)。

- <ZERO> ボタンを 5 秒間以上放すと、真空計は測定モードに戻ります。
- ヒステリシスは、しきい値よりも 1% F.S. 高く自動設定されます。

#### セットポイント <2> の調整

<SP> ボタンを 2 回押してください (LED <2> が点滅します)。調整手順はセットポイント <1> の場合と同じです。

- セットポイントは RS232C インターフェースを介して調整することもできます。

## 4.4 工場出荷値設定 (リセット)

全てのユーザー定義パラメータ（ゼロ、フィルター等）は、デフォルト値に戻されます。



初期設定パラメータのローディングは取り消せません。

初期設定 パラメータのローディング：

1. 真空計の動作を中止します。
2. 真空計の電源 ON 時に <ZERO> ボタンを 5 秒以上押し続けます。

## 5 取り外し



### WARNING

注意：脆性部品  
セラミックセンサーは衝撃により損傷する場合があります。  
本製品を落下させないでください。  
ショックや衝撃を防止してください。



### DANGER

注意：汚染された部品  
汚染部品は、健康および環境に損害を与える恐れがあります。  
作業を開始する前に、汚染された部品がないか注意してください。汚染部品を取り扱う場合は、適用規制を遵守し、必要な安全対策を施してください。



### Caution

注意：真空コンポーネント  
ほこりや損傷があると、真空コンポーネントの機能が劣化します。  
真空コンポーネントを取り扱う場合は、汚れのないように、また損傷しないように適切な手段を講じてください。



### Caution

注意：ほこりを嫌うエリア  
素手で本製品やその部品に触れると、ほこりが吸着されやすくなります。  
このようなエリアで作業をする場合は、毛羽立ちのない清潔な手袋を必ず装着し、汚れのないツールを使用してください。

1. 真空システムをベントしてください。
2. 真空計の電源を切ってください。
3. ロックネジを緩め、センサーケーブルを外します。
4. 真空システムから真空計を外し、真空計に保護用の蓋を取り付けて下さい。

## 6 保守

汚染の無いきれいな使用環境においては製品の保守は必要ありません。



汚染による真空計の故障は、保証の対象外です。ゼロ点状態の定期的確認を推奨します。

エンドユーザーまたは第三者がいかなる修理作業を行った場合においても、インフィコンはその責任を負わず、また保証は無効になるものとします。

## 7 本製品の返送

**WARNING**

**注意：汚染された製品の返送**  
 汚染された製品（放射性、毒性、腐食性、生物学的危険性など）は、健康および環境に損害を与える恐れがあります。  
 インフィコンに返送する製品には、有害物質が含まれないようにしてください。また、送り先国および企業の規則を遵守し、正確に記載された「汚染状況申告書」を添付してください。

「有害物質を含まない」ことを明示していない製品は、お客様の負担にて無害化の作業を実施します。

正確に記載された「汚染状況申告書」が製品に添付されていない場合、弊社はその製品をお客様の負担にて送り先の住所に返送いたします。

## 8 廃棄

**DANGER**

**注意：汚染された部品**  
 汚染された部品は、健康および環境に損害を与える恐れがあります。  
 作業を開始する前に、汚染された部品がないか確認してください。汚染された部品を取り扱う場合は、適用規制を遵守し、安全対策を施してください。

**WARNING**

**注意：環境に有害な物質**  
 機械部品および電気部品、作動油などは、環境に損害を与える恐れがあります。  
 環境に有害な物質は、当該地域の規制に従って廃棄してください。

### 部品の分類

本製品を分解した後、部品を以下のカテゴリに分類して廃棄してください。

- 汚染部品
 

汚染された部品（放射性、有毒、腐食性、生物学的など）は、当該国の規制に従って汚染を除去し、材料の種類ならびに廃棄方法に従って分類し、リサイクルしてください。
- その他の部品
 

これらのコンポーネントは、材料の種類によって分類し、リサイクルしてください。

## 詳細情報

- 📖 [1] [www.inficon.com](http://www.inficon.com)  
 Operating Manual  
 Vacuum Gauge Controller VGC032  
 tinb02e1  
 INFICON AG, LI-9496 Balzers,  
 Liechtenstein
- 📖 [2] [www.inficon.com](http://www.inficon.com)  
 Operating Manual  
 Single-Channel Controller VGC401  
 tinb01e1  
 INFICON AG, LI-9496 Balzers,  
 Liechtenstein
- 📖 [3] [www.inficon.com](http://www.inficon.com)  
 Operating Manual  
 Two- & Three-Channel Measurement and  
 Control Unit VGC402, VGC403  
 tinb07e1  
 INFICON AG, LI-9496 Balzers,  
 Liechtenstein
- 📖 [4] [www.inficon.com](http://www.inficon.com)  
 Communication Protocol  
 RS232C Interface  
 tira49e1  
 INFICON AG, LI-9496 Balzers,  
 Liechtenstein

# 汚染状況申告書

製品や部品の修理、サービス作業は必要事項が適正に記入された汚染申告書が添付された場合にのみ実施されます。必要事項が欠落している場合は、処理の着手が遅れます。当社は申告書が添付されない製品の受け取りを拒否する権利を留保します。

本申告書は認定を受けた有資格者が記入し、署名してください。

<b>1. 製品と部品の説明：</b> 型式 / モデル名： カタログ番号： シリアル番号： 送り状番号： 配送日付：	<b>2. 返送の理由：</b>																		
<b>3. 製品と部品の使用状況：</b> 製品は使用されましたか？ はい            いいえ 使用したポンプオイル / 流体のタイプは何ですか？  製品が危険性のある物質に接触した可能性はありますか？ はい            (項目 4 へ進む) いいえ         (項目 5 へ進む)	<b>4. プロセスに関連して製品や部品を汚染した恐れのある物質：</b> <table border="0"> <tr> <td>有毒物質</td> <td>はい</td> <td>いいえ</td> </tr> <tr> <td>腐食性物質</td> <td>はい</td> <td>いいえ</td> </tr> <tr> <td>生物学的危険物質</td> <td>はい</td> <td>いいえ</td> </tr> <tr> <td>爆発性物質</td> <td>はい</td> <td>いいえ</td> </tr> <tr> <td>放射性物質</td> <td>はい</td> <td>いいえ</td> </tr> <tr> <td>その他の有害物質</td> <td>はい</td> <td>いいえ</td> </tr> </table>	有毒物質	はい	いいえ	腐食性物質	はい	いいえ	生物学的危険物質	はい	いいえ	爆発性物質	はい	いいえ	放射性物質	はい	いいえ	その他の有害物質	はい	いいえ
有毒物質	はい	いいえ																	
腐食性物質	はい	いいえ																	
生物学的危険物質	はい	いいえ																	
爆発性物質	はい	いいえ																	
放射性物質	はい	いいえ																	
その他の有害物質	はい	いいえ																	

\* ) 生物学的汚染、または爆発性、放射性物質により汚染された製品と部品は除染処理済みであることを示す書面が添付されない限り受け取りを拒否します。

製品が接触した可能性のある物質、ガス、副生成物をすべて列挙してください。

商品名 製品名 製造者名	化学物質名 (化学記号)	危険物質等級	漏洩発生時の処理	人体に接触した場合 の緊急処置

## 5. 以下の項目は法的拘束力を持ちます。

発送人は本書式に必要事項を漏れなく正確に記入したことをここに申告します。汚染された製品および部品の発送にあたっては、危険物質の梱包、輸送、および表示に関する該当規則を適正に遵守しました。

会社 / 組織名：

住所：

郵便番号：

電話：

FAX：

氏名：

役職名：

日付：

会社印：

署名 (法的拘束力を持ちます)：

本書面のコピーを作成し：1部を製造者 / 代理店へ送ってください、1部を発送する梱包にしっかりと貼付してください、1部は発送人が保管してください。

## ETL Certification



ETL LISTED

The products CDG025D & CDG025D-S  
comply with the requirements of the following Standards:  
UL 61010-1, Issued: 2004/07/12 Ed: 2  
Rev: 2005/07/22  
CAN/CSA C22.2#61010-1, Issued: 2004/07/12

## EC 適合宣言書



弊社 - インフィコン - は、以下の製品が、所定の電圧範囲における使用を目的として設計された電気機器に関する指令（2006/95/EC）、および、電磁適合性に関する指令（2004/108/EC）の条項を満たしていることを宣言します。

## Capacitance Diaphragm Gauge

**CDG025D**

**CDG025D-S**

### Standards

Harmonized and international/national standards and specifications:

- EN 61000 6 2:2005 (EMC: generic immunity standard)
- EN 61000 6 3:2001 +A11:2004 (EMC: generic emission standard)
- EN 61010 1:2001 (Safety requirements for electrical equipment for measurement, control and laboratory use)

### Signatures

INFICON AG, Balzers

4 June 2009

Dr. Urs Wälchli  
Managing Director

4 June 2009

Alex Nef  
Product Manager







---

**インフィコン株式会社** <http://www.inficon.jp>

本社  
〒 222-0033 横浜市港北区新横浜 2-2-8  
( NARA ビル II 5 階 )

TEL: (045)-471-3328  
FAX: (045)-471-3327

技術サービスセンター  
〒 222-0033 横浜市港北区新横浜 2-2-3  
( 第 1 竹生ビル 1 階 )

TEL: (045)-471-3326  
FAX: (045)-471-3327

Document: tina49j1-c (2009-06)